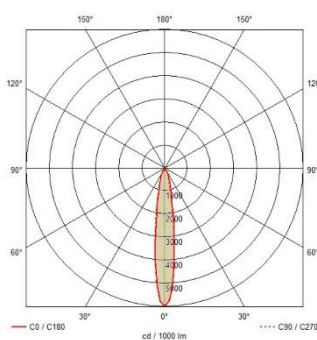
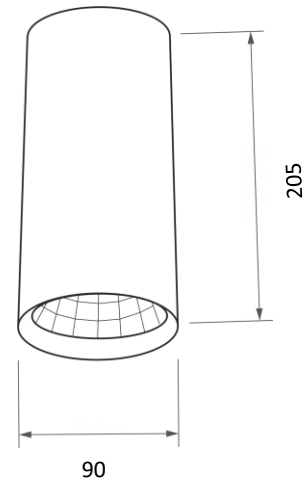


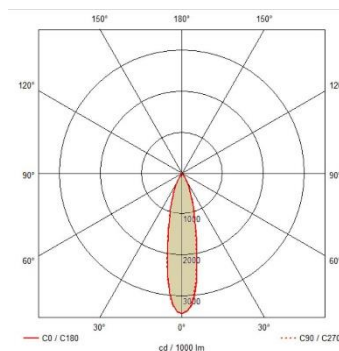
# Track light Tubus LED

Profilight Group

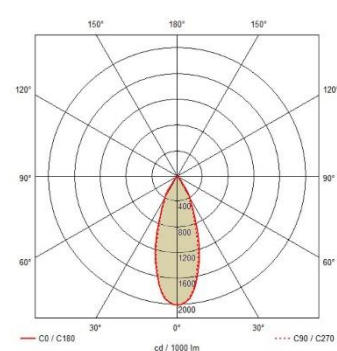
Rodzaj oprawy	Track
Zastosowanie	Oświetlanie akcentujące
Typ mocowania	Na szynoprzewodzie (adapter trójfazowy)
Zakres pochylenia	--
Zasilanie	Wbudowany zasilacz LED (zasilacz DALI LED na zamówienie) 220V, 50Hz
Moc	18 W, 22 W, 27 W
Źródło światła	LED COB
Optyka	Odbłyśnik aluminiowy MIRO-Silver®
Kąt rozsyłu światła	18°, 24°, 36°
Strumień świetlny	2050 - 4071 Lm
Temperatura barwowa (CCT)	2700 K, 3000 K, 3500 K - True White, 3500 K - Bright Colour, 3500 K, 4000 K,
Temperatura barwowa na jedzenie*	B+C, V, M, F
CRI	80 - 97
Współczynnik mocy	0,95
Stopień ochrony	IP20
Chłodzenie	Pasywne
Obudowa	Odlew aluminiowy
Kolor obudowy	Czarny, biały (niestandardowe kolory na zamówienie)
Waga	0,83 kg
Żywotność	50 000 час.
Gwarancja	5 lat
Certyfikaty	ROHS, CE



Tubus 18 LED



Tubus 24 LED



Tubus 36 LED

\* B = Bakery, V = Vegetable, C = Cheese,  
M = Meat, F = Fish

Szczegóły techniczne, parametry, wielkość i waga zostały przygotowane tak dokładnie, jak to możliwe. Trwałości diod LED - L90 / B10 przy temperaturze otoczenia 25°C. Tolerancja +/- 10% KCC. Minimalne wskaźniki oddawania barw Ra > 80 / > 90. Zdjęcia produktów są poglądowe. Zastrzegamy sobie prawo do wprowadzania zmian w celu ulepszenia produktu.

## Karta Katalogowa

Model	BA	Moc	CRI	CCT	Strumień świetlny
18 LED 18W/827 W 18 LED 18W/827 B	18°	18 W	80	2700 K	1930 Lm
18 LED 18W/830 W 18 LED 18W/830 B	18°	18 W	80	3000 K	2310 Lm
18 LED 18W/840 W 18 LED 18W/840 B	18°	18 W	80	4000 K	2718 Lm
18 LED 18W/850 W 18 LED 18W/850 B	18°	18 W	80	5000 K	2718 Lm
18 LED 18W/M W 18 LED 18W/M B	18°	18 W	-	meat	1280 Lm
18 LED 18W/B+C W 18 LED 18W/B+C B	18°	18 W	-	bread & cheese	1488 Lm
18 LED 18W/V W 18 LED 18W/V B	18°	18 W	-	vegetables & fruits	1696 Lm
18 LED 18W/F W 18 LED 18W/F B	18°	18 W	-	fish	1566 Lm
24 LED 18W/827 W 24 LED 18W/827 B	24°	18 W	80	2700 K	1930 Lm
24 LED 18W/830 W 24 LED 18W/830 B	24°	18 W	80	3000 K	2310 Lm
24 LED 18W/840 W 24 LED 18W/840 B	24°	18 W	80	4000 K	2718 Lm
24 LED 18W/850 W 24 LED 18W/850 B	24°	18 W	80	5000 K	2718 Lm
24 LED 18W/M W 24 LED 18W/M B	24°	18 W	-	meat	1280 Lm
24 LED 18W/B+C W 24 LED 18W/B+C B	24°	18 W	-	bread & cheese	1488 Lm
24 LED 18W/V W 24 LED 18W/V B	24°	18 W	-	vegetables & fruits	1696 Lm
24 LED 18W/F W 24 LED 18W/F B	24°	18 W	-	fish	1566 Lm
36 LED 18W/827 W 36 LED 18W/827 B	36°	18 W	80	2700 K	1930 Lm
36 LED 18W/830 W 36 LED 18W/830 B	36°	18 W	80	3000 K	2310 Lm
36 LED 18W/840 W 36 LED 18W/840 B	36°	18 W	80	4000 K	2718 Lm
36 LED 18W/850 W 36 LED 18W/850 B	36°	18 W	80	5000 K	2718 Lm
36 LED 18W/M W 36 LED 18W/M B	36°	18 W	-	meat	1280 Lm
36 LED 18W/B+C W 36 LED 18W/B+C B	36°	18 W	-	bread & cheese	1488 Lm
36 LED 18W/V W 36 LED 18W/V B	36°	18 W	-	vegetables & fruits	1696 Lm
36 LED 18W/F W 36 LED 18W/F B	36°	18 W	-	fish	1566 Lm

Szczegóły techniczne, parametry, wielkość i waga zostały przygotowane tak dokładnie, jak to możliwe. Trwałości diod LED - L90 / B10 przy temperaturze otoczenia 25°C. Tolerancja +/- 10% KCC. Minimalne wskaźniki oddawania barw Ra > 80 / > 90. Zdjęcia produktów są poglądowe. Zastrzegamy sobie prawo do wprowadzania zmian w celu ulepszenia produktu.

## Karta Katalogowa

Model	BA	Moc	CRI	CCT	Strumień świetlny
18 LED 18W/927 W 18 LED 18W/927 B	18°	18 W	90	2700 K	1690 Lm
18 LED 18W/930 W 18 LED 18W/930 B	18°	18 W	90	3000 K	2038 Lm
18 LED 18W/940 W 18 LED 18W/940 B	18°	18 W	90	4000 K	2380 Lm
18 LED 18W/950 W 18 LED 18W/950 B	18°	18 W	90	5000 K	2380 Lm
24 LED 18W/927 W 24 LED 18W/927 B	24°	18 W	90	2700 K	1690 Lm
24 LED 18W/930 W 24 LED 18W/930 B	24°	18 W	90	3000 K	2038 Lm
24 LED 18W/940 W 24 LED 18W/940 B	24°	18 W	90	4000 K	2380 Lm
24 LED 18W/950 W 24 LED 18W/950 B	24°	18 W	90	5000 K	2380 Lm
36 LED 18W/927 W 36 LED 18W/927 B	36°	18 W	90	2700 K	1690 Lm
36 LED 18W/930 W 36 LED 18W/930 B	36°	18 W	90	3000 K	2038 Lm
36 LED 18W/940 W 36 LED 18W/940 B	36°	18 W	90	4000 K	2380 Lm
36 LED 18W/950 W 36 LED 18W/950 B	36°	18 W	90	5000 K	2380 Lm
18 LED 22W/827 W 18 LED 22W/827 B	18°	22 W	80	2700 K	2359 Lm
18 LED 22W/830 W 18 LED 22W/830 B	18°	22 W	80	3000 K	2823 Lm
18 LED 22W/840 W 18 LED 22W/840 B	18°	22 W	80	4000 K	3322 Lm
18 LED 22W/850 W 18 LED 22W/850 B	18°	22 W	80	5000 K	3322 Lm
18 LED 22W/M W 18 LED 22W/M B	18°	22 W	-	meat	1564 Lm
18 LED 22W/B+C W 18 LED 22W/B+C B	18°	22 W	-	bread & cheese	1819 Lm
18 LED 22W/V W 18 LED 22W/V B	18°	22 W	-	vegetables & fruits	2072 Lm
18 LED 22W/F W 18 LED 22W/F B	18°	22 W	-	fish	1914 Lm
24 LED 22W/827 W 24 LED 22W/827 B	24°	22 W	80	2700 K	2359 Lm
24 LED 22W/830 W 24 LED 22W/830 B	24°	22 W	80	3000 K	2823 Lm
24 LED 22W/840 W 24 LED 22W/840 B	24°	22 W	80	4000 K	3322 Lm
24 LED 22W/850 W 24 LED 22W/850 B	24°	22 W	80	5000 K	3322 Lm

Szczegóły techniczne, parametry, wielkość i waga zostały przygotowane tak dokładnie, jak to możliwe. Trwałości diod LED - L90 / B10 przy temperaturze otoczenia 25°C. Tolerancja +/- 10% KCC. Minimalne wskaźniki oddawania barw Ra > 80 / > 90. Zdjęcia produktów są poglądowe. Zastrzegamy sobie prawo do wprowadzania zmian w celu ulepszenia produktu.

## Karta Katalogowa

Model	BA	Moc	CRI	CCT	Strumień świetlny
24 LED 22W/M W 24 LED 22W/M B	24°	22 W	-	meat	1564 Lm
24 LED 22W/B+C W 24 LED 22W/B+C B	24°	22 W	-	bread & cheese	1819 Lm
24 LED 22W/V W 24 LED 22W/V B	24°	22 W	-	vegetables & fruits	2072 Lm
24 LED 22W/F W 24 LED 22W/F B	24°	22 W	-	fish	1914 Lm
36 LED 22W/827 W 36 LED 22W/827 B	36°	22 W	80	2700 K	2359 Lm
36 LED 22W/830 W 36 LED 22W/830 B	36°	22 W	80	3000 K	2823 Lm
36 LED 22W/840 W 36 LED 22W/840 B	36°	22 W	80	4000 K	3322 Lm
36 LED 22W/850 W 36 LED 22W/850 B	36°	22 W	80	5000 K	3322 Lm
36 LED 22W/M W 36 LED 22W/M B	36°	22 W	-	meat	1564 Lm
36 LED 22W/B+C W 36 LED 22W/B+C B	36°	22 W	-	bread & cheese	1819 Lm
36 LED 22W/V W 36 LED 22W/V B	36°	22 W	-	vegetables & fruits	2072 Lm
36 LED 22W/F W 36 LED 22W/F B	36°	22 W	-	fish	1914 Lm
18 LED 22W/927 W 18 LED 22W/927 B	18°	22 W	90	2700 K	2065 Lm
18 LED 22W/930 W 18 LED 22W/930 B	18°	22 W	90	3000 K	2491 Lm
18 LED 22W/940 W 18 LED 22W/940 B	18°	22 W	90	4000 K	2908 Lm
18 LED 22W/950 W 18 LED 22W/950 B	18°	22 W	90	5000 K	2908 Lm
24 LED 22W/927 W 24 LED 22W/927 B	24°	22 W	90	2700 K	2065 Lm
24 LED 22W/930 W 24 LED 22W/930 B	24°	22 W	90	3000 K	2491 Lm
24 LED 22W/940 W 24 LED 22W/940 B	24°	22 W	90	4000 K	2908 Lm
24 LED 22W/950 W 24 LED 22W/950 B	24°	22 W	90	5000 K	2908 Lm
36 LED 22W/927 W 36 LED 22W/927 B	36°	22 W	90	2700 K	2065 Lm
36 LED 22W/930 W 36 LED 22W/930 B	36°	22 W	90	3000 K	2491 Lm
36 LED 22W/940 W 36 LED 22W/940 B	36°	22 W	90	4000 K	2908 Lm
36 LED 22W/950 W 36 LED 22W/950 B	36°	22 W	90	5000 K	2908 Lm

Szczegóły techniczne, parametry, wielkość i waga zostały przygotowane tak dokładnie, jak to możliwe. Trwałości diod LED - L90 / B10 przy temperaturze otoczenia 25°C. Tolerancja +/- 10% KCC. Minimalne wskaźniki oddawania barw Ra > 80 / > 90. Zdjęcia produktów są poglądowe. Zastrzegamy sobie prawo do wprowadzania zmian w celu ulepszenia produktu.

## Karta Katalogowa

Model	BA	Moc	CRI	CCT	Strumień świetlny
18 LED 27W/827 W 18 LED 27W/827 B	18°	27 W	80	2700 K	2895 Lm
18 LED 27W/830 W 18 LED 27W/830 B	18°	27 W	80	3000 K	3465 Lm
18 LED 27W/840 W 18 LED 27W/840 B	18°	27 W	80	4000 K	4077 Lm
18 LED 27W/850 W 18 LED 27W/850 B	18°	27 W	80	5000 K	4077 Lm
18 LED 27W/M W 18 LED 27W/M B	18°	27 W	-	meat	1920 Lm
18 LED 27W/B+C W 18 LED 27W/B+C B	18°	27 W	-	bread & cheese	2232 Lm
18 LED 27W/V W 18 LED 27W/V B	18°	27 W	-	vegetables & fruits	2543 Lm
18 LED 27W/F W 18 LED 27W/F B	18°	27 W	-	fish	2349 Lm
24 LED 27W/827 W 24 LED 27W/827 B	24°	27 W	80	2700 K	2895 Lm
24 LED 27W/830 W 24 LED 27W/830 B	24°	27 W	80	3000 K	3465 Lm
24 LED 27W/840 W 24 LED 27W/840 B	24°	27 W	80	4000 K	4077 Lm
24 LED 27W/850 W 24 LED 27W/850 B	24°	27 W	80	5000 K	4077 Lm
24 LED 27W/M W 24 LED 27W/M B	24°	27 W	-	meat	1920 Lm
24 LED 27W/B+C W 24 LED 27W/B+C B	24°	27 W	-	bread & cheese	2232 Lm
24 LED 27W/V W 24 LED 27W/V B	24°	27 W	-	vegetables & fruits	2543 Lm
24 LED 27W/F W 24 LED 27W/F B	24°	27 W	-	fish	2349 Lm
36 LED 27W/827 W 36 LED 27W/827 B	36°	27 W	80	2700 K	2895 Lm
36 LED 27W/830 W 36 LED 27W/830 B	36°	27 W	80	3000 K	3465 Lm
36 LED 27W/840 W 36 LED 27W/840 B	36°	27 W	80	4000 K	4077 Lm
36 LED 27W/850 W 36 LED 27W/850 B	36°	27 W	80	5000 K	4077 Lm
36 LED 27W/M W 36 LED 27W/M B	36°	27 W	-	meat	1920 Lm
36 LED 27W/B+C W 36 LED 27W/B+C B	36°	27 W	-	bread & cheese	2232 Lm
36 LED 27W/V W 36 LED 27W/V B	36°	27 W	-	vegetables & fruits	2543 Lm
36 LED 27W/F W 36 LED 27W/F B	36°	27 W	-	fish	2349 Lm

Szczegóły techniczne, parametry, wielkość i waga zostały przygotowane tak dokładnie, jak to możliwe. Trwałości diod LED - L90 / B10 przy temperaturze otoczenia 25°C. Tolerancja +/- 10% KCC. Minimalne wskaźniki oddawania barw Ra > 80 / > 90. Zdjęcia produktów są poglądowe. Zastrzegamy sobie prawo do wprowadzania zmian w celu ulepszenia produktu.

## Karta Katalogowa

Model	BA	Moc	CRI	CCT	Strumień świetlny
18 LED 27W/927 W	18°	27 W	90	2700 K	2535 Lm
18 LED 27W/927 B					
18 LED 27W/930 W	18°	27 W	90	3000 K	3057 Lm
18 LED 27W/930 B					
18 LED 27W/940 W	18°	27 W	90	4000 K	3569 Lm
18 LED 27W/940 B					
18 LED 27W/950 W	18°	27 W	90	5000 K	3569 Lm
18 LED 27W/950 B					
24 LED 27W/927 W	24°	27 W	90	2700 K	2535 Lm
24 LED 27W/927 B					
24 LED 27W/930 W	24°	27 W	90	3000 K	3057 Lm
24 LED 27W/930 B					
24 LED 27W/940 W	24°	27 W	90	4000 K	3569 Lm
24 LED 27W/940 B					
24 LED 27W/950 W	24°	27 W	90	5000 K	3569 Lm
24 LED 27W/950 B					
36 LED 27W/927 W	36°	27 W	90	2700 K	2535 Lm
36 LED 27W/927 B					
36 LED 27W/930 W	36°	27 W	90	3000 K	3057 Lm
36 LED 27W/930 B					
36 LED 27W/940 W	36°	27 W	90	4000 K	3569 Lm
36 LED 27W/940 B					
36 LED 27W/950 W	36°	27 W	90	5000 K	3569 Lm
36 LED 27W/950 B					

Szczegóły techniczne, parametry, wielkość i waga zostały przygotowane tak dokładnie, jak to możliwe. Trwałości diod LED - L90 / B10 przy temperaturze otoczenia 25°C. Tolerancja +/- 10% KCC. Minimalne wskaźniki oddawania barw Ra > 80 / > 90. Zdjęcia produktów są poglądowe. Zastrzegamy sobie prawo do wprowadzania zmian w celu ulepszenia produktu.