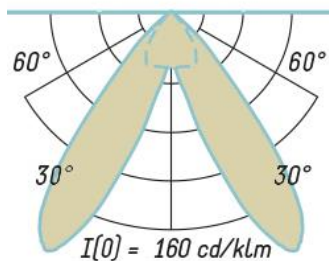
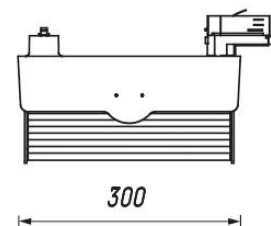
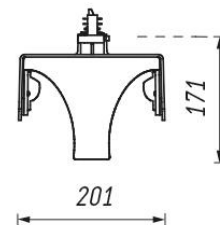


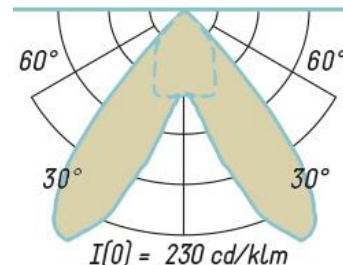
Track light NAVO NSK LED

Profilight Group

Rodzaj oprawy	Track
Zastosowanie	Oświetlenie akcentujące
Typ mocowania	Na szynoprzewodzie (adapter trójfazowy)
Zakres pochylenia	360°/10°
Zasilanie	Wbudowany zasilacz LED (zasilacz DALI na zamówienie)
	220V, 50Hz
Moc	64 W, 94 W
Źródło światła	LED COB
Optyka	Wbudowany odbłyśnik DDF-NB lub DDF-NX
Kąt otwarcia z wetem	2x30°(DDF-NB), 2x30°(DDF-NX)
Strumień świetlny	8000 - 12000 Lm
Temperatura barwowa (CCT)	2700 K, 3000 K, 4000 K,
CRI	80 - 97
Współczynnik mocy	0,95
Stopień ochrony	IP20
Chłodzenie	Pasywne
Obudowa	Odlew aluminiowy
Kolor obudowy	Czarny, biały (niestandardowe kolory na zamówienie)
Waga	2,2 kg
Żywotność	50 000 h
Gwarancja	5 lat
Certyfikaty	ROHS, CE

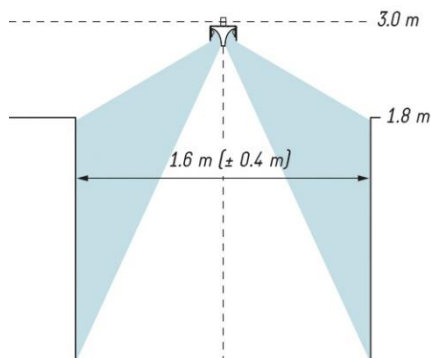


2x30°(DDF-NB)

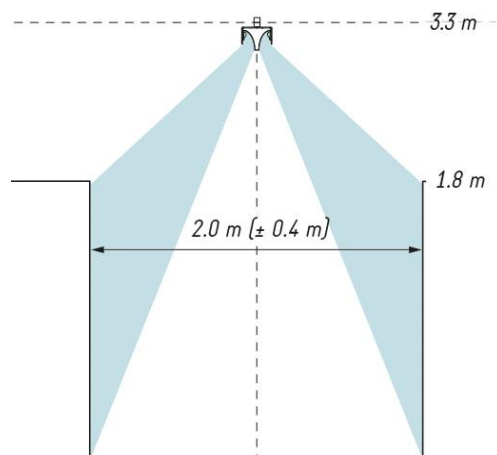


2x30°(DDF-NX)

Szczegóły techniczne, parametry, wielkość i waga zostały przygotowane tak dokładnie, jak to możliwe. Trwałości diod LED - L90 / B10 przy temperaturze otoczenia 25°C. Tolerancja +/- 10% KCC. Minimalne wskaźniki oddawania barw Ra > 80 / > 90. Zdjęcia produktów są poglądowe. Zastrzegamy sobie prawo do wprowadzania zmian w celu ulepszenia produktu.

**DDF-NB**

Zalecana wysokość montażu 3 m.

**DDF-NX**

Zalecana wysokość montażu 3,3 m.

Karta katalogowa

Model	BA	Moc	CRI	CCT	Strumień Świetlny
DDF NB LED 64W/830 W	DDF-NB	64 W	80	3000 K	8000 Lm
DDF NB LED 64W/830 B	DDF-NB	64 W	80	3000 K	8000 Lm
DDF NX LED 64W/830 W	DDF-NX	64 W	80	3000 K	8000 Lm
DDF NX LED 64W/830 B	DDF-NX	64 W	80	3000 K	8000 Lm
DDF NB LED 94W/830 W	DDF-NB	94 W	80	3000 K	12000 Lm
DDF NB LED 94W/830 B	DDF-NB	94 W	80	3000 K	12000 Lm
DDF NX LED 94W/830 W	DDF-NX	94 W	80	3000 K	12000 Lm
DDF NX LED 94W/830 B	DDF-NX	94 W	80	3000 K	12000 Lm
DDF NB LED 64W/840 W	DDF-NB	64 W	80	4000 K	8000 Lm
DDF NB LED 64W/840 B	DDF-NB	64 W	80	4000 K	8000 Lm
DDF NX LED 64W/840 W	DDF-NX	64 W	80	4000 K	8000 Lm
DDF NX LED 64W/840 B	DDF-NX	64 W	80	4000 K	8000 Lm
DDF NB LED 94W/840 W	DDF-NB	94 W	80	4000 K	12000 Lm
DDF NB LED 94W/840 B	DDF-NB	94 W	80	4000 K	12000 Lm
DDF NX LED 94W/840 W	DDF-NX	94 W	80	4000 K	12000 Lm
DDF NX LED 94W/840 B	DDF-NX	94 W	80	4000 K	12000 Lm
DDF NB LED 64W/927 W	DDF-NB	64 W	90	2700 K	8000 Lm
DDF NB LED 64W/927 B	DDF-NB	64 W	90	2700 K	8000 Lm
DDF NX LED 64W/927 W	DDF-NX	64 W	90	2700 K	8000 Lm
DDF NX LED 64W/927 B	DDF-NX	64 W	90	2700 K	8000 Lm

Szczegóły techniczne, parametry, wielkość i waga zostały przygotowane tak dokładnie, jak to możliwe. Trwałości diod LED - L90 / B10 przy temperaturze otoczenia 25°C. Tolerancja +/- 10% KCC. Minimalne wskaźniki oddawania barw Ra > 80 / > 90. Zdjęcia produktów są poglądowe. Zastrzegamy sobie prawo do wprowadzania zmian w celu ulepszenia produktu.