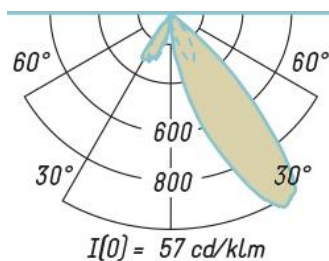
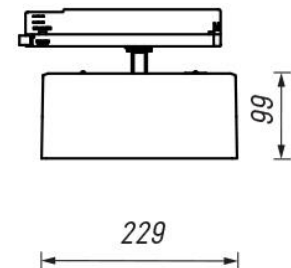
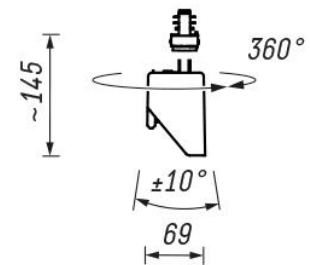


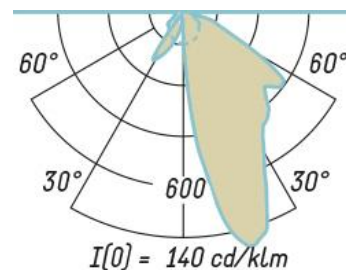
Track light NAVO NMT LED

Profilight Group

Rodzaj oprawy	Track
Zastosowanie	Oświetlenie akcentujące
Typ mocowania	Na szynoprzewodzie (adapter trójfazowy)
Zakres pochylenia	360°/10°
Zasilanie	Wbudowany zasilacz LED (zasilacz DALI na zamówienie)
	220V, 50Hz
Moc	64 W, 94 W
Źródło światła	LED COB
Optyka	Wbudowany odbłyśnik DF-NB lub WW
Kąt otwarcia z wetem	DF-NB, WW
Strumień świetlny	8000 - 12000 Lm
Temperatura barwowa (CCT)	2700 K, 3000 K, 4000 K,
CRI	80 - 97
Współczynnik mocy	0,95
Stopień ochrony	IP20
Chłodzenie	Pasywne
Obudowa	Odlew aluminiowy
Kolor obudowy	Czarny, biały (niestandardowe kolory na zamówienie)
Waga	2,2 kg
Żywotność	50 000 h
Gwarancja	5 lat
Certyfikaty	ROHS, CE

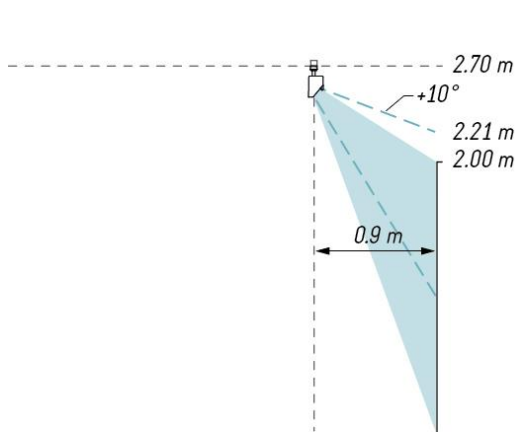


DF-NB



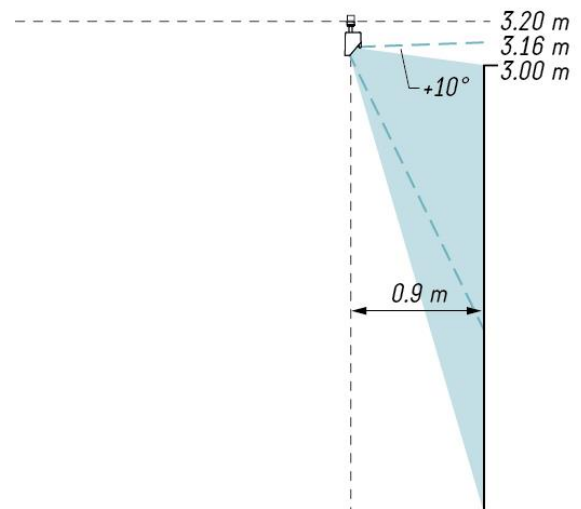
WW

Szczegóły techniczne, parametry, wielkość i waga zostały przygotowane tak dokładnie, jak to możliwe. Trwałości diod LED - L90 / B10 przy temperaturze otoczenia 25°C. Tolerancja +/- 10% KCC. Minimalne wskaźniki oddawania barw Ra > 80 / > 90. Zdjęcia produktów są poglądowe. Zastrzegamy sobie prawo do wprowadzania zmian w celu ulepszenia produktu.



DF-NB

Zalecana wysokość montażu 2,7 m
Zalecana odległość między lampami 2,8 m



Zalecana wysokość montażu 3,2 m
Zalecana odległość między lampami 2,5 m

Karta Katalogowa

Model	BA	Moc	CRI	CCT	Strumień Świetlny
DF-NB LED 33W/830 W DF-NB LED 33W/830 B	DF-NB	33 W	80	3000 K	3960 Lm
WW LED 33W/830 W WW LED 33W/830 B	WW	33 W	80	3000 K	4026 Lm
DF-NB LED 33W/840 W DF-NB LED 33W/840 B	DF-NB	33 W	80	4000 K	3960 Lm
WW LED 33W/840 W WW LED 33W/830 B	WW	33 W	80	4000 K	4026 Lm
DF-NB LED 33W/927 W DF-NB LED 33W/927 B	DF-NB	33 W	90	2700 K	3168 Lm
WW LED 33W/927 W WW LED 33W/927 B	WW	33 W	90	2700 K	3300 Lm

Szczegóły techniczne, parametry, wielkość i waga zostały przygotowane tak dokładnie, jak to możliwe. Trwałości diod LED - L90 / B10 przy temperaturze otoczenia 25°C. Tolerancja +/- 10% KCC. Minimalne wskaźniki oddawania barw Ra > 80 / > 90. Zdjęcia produktów są poglądowe. Zastrzegamy sobie prawo do wprowadzania zmian w celu ulepszenia produktu.