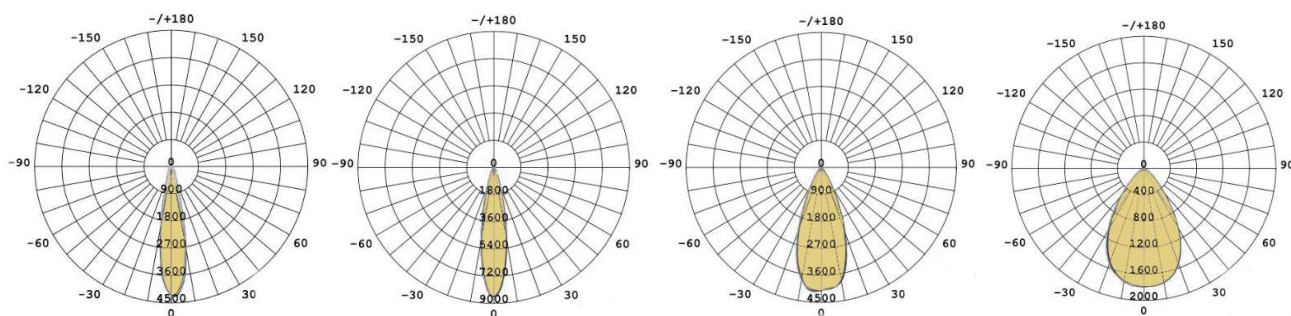
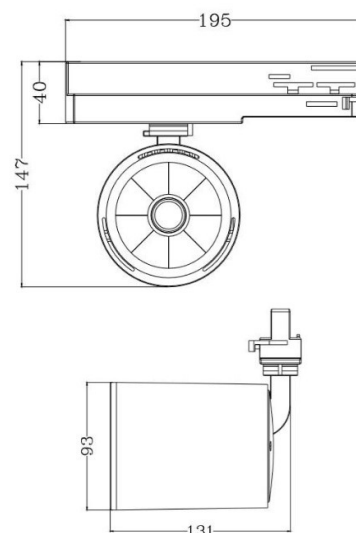


## Track light Mio LED

Rodzaj oprawy	Track
Zastosowanie	Oświetlenie akcentujące
Typ mocowania	Na szynoprzewodzie (adapter trójfazowy)
Zakres pochylenia	355°/90°
Zasilanie	Wbudowany zasilacz LED (zasilacz DALI LED na zamówienie)
	220V, 50Hz
Moc	18 W, 22 W, 27 W
Źródło światła	LED COB
Optyka	Odbłyśnik aluminiowy MIRO-Silver®
Kąt rozsyłu światła	20°, 30°, 45°, 60°
Strumień świetlny	2050 - 4071 Lm
Temperatura barwowa (CCT)	2700 K, 3000 K, 3500, 4000 K
Barwy specjalne*	B+C, V, M, F
CRI	80 - 97
Współczynnik mocy	0,95
Stopień ochrony	IP20
Chłodzenie	Pasywne
Obudowa	Odlew aluminiowy
Kolor obudowy	Czarny, biały (niestandardowe kolory na zamówienie)
Waga	1 kg
Żywotność	50 000 h
Gwarancja	5 lat
Certyfikaty	ROHS, CE

\* B = Bakery, V = Vegetable, C = Cheese,  
M = Meat, F = Fish



Szczegóły techniczne, parametry, wielkość i waga zostały przygotowane tak dokładnie, jak to możliwe. Trwałości diod LED - L90 / B10 przy temperaturze otoczenia 25°C. Tolerancja +/- 10% KCC. Minimalne wskaźniki oddawania barw Ra > 80 / > 90. Zdjęcia produktów są poglądowe. Zastrzegamy sobie prawo do wprowadzania zmian w celu ulepszenia produktu.

## Mio LED

### Karta Katalogowa

Model	BA	Moc	CRI	CCT	Strumień świetlny
20 LED 18W/827 W 20 LED 18W/827 B	20°	18 W	80	2700 K	1930 Lm
20 LED 18W/830 W 20 LED 18W/830 B	20°	18 W	80	3000 K	2310 Lm
20 LED 18W/835 W 20 LED 18W/835 B	20°	18 W	80	3500 K	2520 Lm
20 LED 18W/840 W 20 LED 18W/840 B	20°	18 W	80	4000 K	2718 Lm
20 LED 18W/850 W 20 LED 18W/850 B	20°	18 W	80	5000 K	2718 Lm
30 LED 18W/827 W 30 LED 18W/827 B	30°	18 W	80	2700 K	1930 Lm
30 LED 18W/830 W 30 LED 18W/830 B	30°	18 W	80	3000 K	2310 Lm
30 LED 18W/835 W 30 LED 18W/835 B	30°	18 W	80	3500 K	2520 Lm
30 LED 18W/840 W 30 LED 18W/840 B	30°	18 W	80	4000 K	2718 Lm
30 LED 18W/850 W 30 LED 18W/850 B	30°	18 W	80	5000 K	2718 Lm
40 LED 18W/827 W 40 LED 18W/827 B	40°	18 W	80	2700 K	1930 Lm
40 LED 18W/830 W 40 LED 18W/830 B	40°	18 W	80	3000 K	2310 Lm
40 LED 18W/835 W 40 LED 18W/835 B	40°	18 W	80	3500 K	2520 Lm
40 LED 18W/840 W 40 LED 18W/840 B	40°	18 W	80	4000 K	2718 Lm
40 LED 18W/850 W 40 LED 18W/850 B	40°	18 W	80	5000 K	2718 Lm
60 LED 18W/827 W 60 LED 18W/827 B	60°	18 W	80	2700 K	1930 Lm
60 LED 18W/830 W 60 LED 18W/830 B	60°	18 W	80	3000 K	2310 Lm
60 LED 18W/835 W 60 LED 18W/835 B	60°	18 W	80	3500 K	2520 Lm
60 LED 18W/840 W 60 LED 18W/840 B	60°	18 W	80	4000 K	2718 Lm
60 LED 18W/850 W 60 LED 18W/850 B	60°	18 W	80	5000 K	2718 Lm
20 LED 22W/827 W 20 LED 22W/827 B	20°	22 W	80	2700 K	2359 Lm
20 LED 22W/830 W 20 LED 22W/830 B	20°	22 W	80	3000 K	2823 Lm
20 LED 22W/835 W 20 LED 22W/835 B	20°	22 W	80	3500 K	3080 Lm
20 LED 22W/840 W 20 LED 22W/840 B	20°	22 W	80	4000 K	3322 Lm

Szczegóły techniczne, parametry, wielkość i waga zostały przygotowane tak dokładnie, jak to możliwe. Trwałości diod LED - L90 / B10 przy temperaturze otoczenia 25°C. Tolerancja +/- 10% KCC. Minimalne wskaźniki oddawania barw Ra > 80 / > 90. Zdjęcia produktów są poglądowe. Zastrzegamy sobie prawo do wprowadzania zmian w celu ulepszenia produktu.

## Karta Katalogowa

Model	BA	Moc	CRI	CCT	Strumień świetlny
20 LED 22W/850 W 20 LED 22W/850 B	20°	22 W	80	5000 K	3322 Lm
30 LED 22W/827 W 30 LED 22W/827 B	30°	22 W	80	2700 K	2359 Lm
30 LED 22W/830 W 30 LED 22W/830 B	30°	22 W	80	3000 K	2823 Lm
30 LED 22W/835 W 30 LED 22W/835 B	30°	22 W	80	3500 K	3080 Lm
30 LED 22W/840 W 30 LED 22W/840 B	30°	22 W	80	4000 K	3322 Lm
30 LED 22W/850 W 30 LED 22W/850 B	30°	22 W	80	5000 K	3322 Lm
40 LED 22W/827 W 40 LED 22W/827 B	40°	22 W	80	2700 K	2359 Lm
40 LED 22W/830 W 40 LED 22W/830 B	40°	22 W	80	3000 K	2823 Lm
40 LED 22W/835 W 40 LED 22W/835 B	40°	22 W	80	3500 K	3080 Lm
40 LED 22W/840 W 40 LED 22W/840 B	40°	22 W	80	4000 K	3322 Lm
40 LED 22W/850 W 40 LED 22W/850 B	40°	22 W	80	5000 K	3322 Lm
60 LED 22W/827 W 60 LED 22W/827 B	60°	22 W	80	2700 K	2359 Lm
60 LED 22W/830 W 60 LED 22W/830 B	60°	22 W	80	3000 K	2823 Lm
60 LED 22W/835 W 60 LED 22W/835 B	60°	22 W	80	3500 K	3080 Lm
60 LED 22W/840 W 60 LED 22W/840 B	60°	22 W	80	4000 K	3322 Lm
60 LED 22W/850 W 60 LED 22W/850 B	60°	22 W	80	5000 K	3322 Lm
20 LED 27W/827 W 20 LED 27W/827 B	20°	27 W	80	2700 K	2895 Lm
20 LED 27W/830 W 20 LED 27W/830 B	20°	27 W	80	3000 K	3465 Lm
20 LED 27W/835 W 20 LED 27W/835 B	20°	27 W	80	3500 K	3780 Lm
20 LED 27W/840 W 20 LED 27W/840 B	20°	27 W	80	4000 K	4077 Lm
20 LED 27W/850 W 20 LED 27W/850 B	20°	27 W	80	5000 K	4077 Lm
30 LED 27W/827 W 30 LED 27W/827 B	30°	27 W	80	2700 K	2895 Lm
30 LED 27W/830 W 30 LED 27W/830 B	30°	27 W	80	3000 K	3465 Lm
30 LED 27W/835 W 30 LED 27W/835 B	30°	27 W	80	3500 K	3780 Lm
30 LED 27W/840 W 30 LED 27W/840 B	30°	27 W	80	4000 K	4077 Lm

Szczegóły techniczne, parametry, wielkość i waga zostały przygotowane tak dokładnie, jak to możliwe. Trwałości diod LED - L90 / B10 przy temperaturze otoczenia 25°C. Tolerancja +/- 10% KCC. Minimalne wskaźniki oddawania barw Ra > 80 / > 90. Zdjęcia produktów są poglądowe. Zastrzegamy sobie prawo do wprowadzania zmian w celu ulepszenia produktu.

## Karta Katalogowa

Model	BA	Moc	CRI	CCT	Strumień świetlny
30 LED 27W/850 W 30 LED 27W/850 B	30°	27 W	80	5000 K	4077 Lm
40 LED 27W/827 W 40 LED 27W/827 B	40°	27 W	80	2700 K	2895 Lm
40 LED 27W/830 W 40 LED 27W/830 B	40°	27 W	80	3000 K	3465 Lm
40 LED 27W/835 W 40 LED 27W/835 B	40°	27 W	80	3500 K	3780 Lm
40 LED 27W/840 W 40 LED 27W/840 B	40°	27 W	80	4000 K	4077 Lm
40 LED 27W/850 W 40 LED 27W/850 B	40°	27 W	80	5000 K	4077 Lm
60 LED 27W/827 W 60 LED 27W/827 B	60°	27 W	80	2700 K	2895 Lm
60 LED 27W/830 W 60 LED 27W/830 B	60°	27 W	80	3000 K	3465 Lm
60 LED 27W/835 W 60 LED 27W/835 B	60°	27 W	80	3500 K	3780 Lm
60 LED 27W/840 W 60 LED 27W/840 B	60°	27 W	80	4000 K	4077 Lm
60 LED 27W/850 W 60 LED 27W/850 B	60°	27 W	80	5000 K	4077 Lm
20 LED 18W/927 W 20 LED 18W/927 B	20°	18 W	90	2700 K	1690 Lm
20 LED 18W/930 W 20 LED 18W/930 B	20°	18 W	90	3000 K	2038 Lm
20 LED 18W/935 W 20 LED 18W/935 B	20°	18 W	90	3500 K	2209 Lm
20 LED 18W/940 W 20 LED 18W/940 B	20°	18 W	90	4000 K	2380 Lm
20 LED 18W/950 W 20 LED 18W/950 B	20°	18 W	90	5000 K	2380 Lm
30 LED 18W/927 W 30 LED 18W/927 B	30°	18 W	90	2700 K	1690 Lm
30 LED 18W/930 W 30 LED 18W/930 B	30°	18 W	90	3000 K	2038 Lm
30 LED 18W/935 W 30 LED 18W/935 B	30°	18 W	90	3500 K	2209 Lm
30 LED 18W/940 W 30 LED 18W/940 B	30°	18 W	90	4000 K	2380 Lm
30 LED 18W/950 W 30 LED 18W/950 B	30°	18 W	90	5000 K	2380 Lm
40 LED 18W/927 W 40 LED 18W/927 B	40°	18 W	90	2700 K	1690 Lm
40 LED 18W/930 W 40 LED 18W/930 B	40°	18 W	90	3000 K	2038 Lm
40 LED 18W/935 W 40 LED 18W/935 B	40°	18 W	90	3500 K	2209 Lm
40 LED 18W/940 W 40 LED 18W/940 B	40°	18 W	90	4000 K	2380 Lm

Szczegóły techniczne, parametry, wielkość i waga zostały przygotowane tak dokładnie, jak to możliwe. Trwałości diod LED - L90 / B10 przy temperaturze otoczenia 25°C. Tolerancja +/- 10% KCC. Minimalne wskaźniki oddawania barw Ra > 80 / > 90. Zdjęcia produktów są poglądowe. Zastrzegamy sobie prawo do wprowadzania zmian w celu ulepszenia produktu.

## Karta Katalogowa

Model	BA	Moc	CRI	CCT	Strumień świetlny
40 LED 18W/950 W 40 LED 18W/950 B	40°	18 W	90	5000 K	2380 Lm
60 LED 18W/927 W 60 LED 18W/927 B	60°	18 W	90	2700 K	1690 Lm
60 LED 18W/930 W 60 LED 18W/930 B	60°	18 W	90	3000 K	2038 Lm
60 LED 18W/935 W 60 LED 18W/935 B	60°	18 W	90	3500 K	2209 Lm
60 LED 18W/940 W 60 LED 18W/940 B	60°	18 W	90	4000 K	2380 Lm
60 LED 18W/950 W 60 LED 18W/950 B	60°	18 W	90	5000 K	2380 Lm
20 LED 22W/927 W 20 LED 22W/927 B	20°	22 W	90	2700 K	2065 Lm
20 LED 22W/930 W 20 LED 22W/930 B	20°	22 W	90	3000 K	2491 Lm
20 LED 22W/935 W 20 LED 22W/935 B	20°	22 W	90	3500 K	2700 Lm
20 LED 22W/940 W 20 LED 22W/940 B	20°	22 W	90	4000 K	2908 Lm
20 LED 22W/950 W 20 LED 22W/950 B	20°	22 W	90	5000 K	2908 Lm
30 LED 22W/927 W 30 LED 22W/927 B	30°	22 W	90	2700 K	2065 Lm
30 LED 22W/930 W 30 LED 22W/930 B	30°	22 W	90	3000 K	2491 Lm
30 LED 22W/935 W 30 LED 22W/935 B	30°	22 W	90	3500 K	2700 Lm
30 LED 22W/940 W 30 LED 22W/940 B	30°	22 W	90	4000 K	2908 Lm
30 LED 22W/950 W 30 LED 22W/950 B	30°	22 W	90	5000 K	2908 Lm
40 LED 22W/927 W 40 LED 22W/927 B	40°	22 W	90	2700 K	2065 Lm
40 LED 22W/930 W 40 LED 22W/930 B	40°	22 W	90	3000 K	2491 Lm
40 LED 22W/935 W 40 LED 22W/935 B	40°	22 W	90	3500 K	2700 Lm
40 LED 22W/940 W 40 LED 22W/940 B	40°	22 W	90	4000 K	2908 Lm
40 LED 22W/950 W 40 LED 22W/950 B	40°	22 W	90	5000 K	2908 Lm
60 LED 22W/927 W 60 LED 22W/927 B	60°	22 W	90	2700 K	2065 Lm
60 LED 22W/930 W 60 LED 22W/930 B	60°	22 W	90	3000 K	2491 Lm
60 LED 22W/935 W 60 LED 22W/935 B	60°	22 W	90	3500 K	2700 Lm
60 LED 22W/940 W 60 LED 22W/940 B	60°	22 W	90	4000 K	2908 Lm

Szczegóły techniczne, parametry, wielkość i waga zostały przygotowane tak dokładnie, jak to możliwe. Trwałości diod LED - L90 / B10 przy temperaturze otoczenia 25°C. Tolerancja +/- 10% KCC. Minimalne wskaźniki oddawania barw Ra > 80 / > 90. Zdjęcia produktów są poglądowe. Zastrzegamy sobie prawo do wprowadzania zmian w celu ulepszenia produktu.

## Karta Katalogowa

Model	BA	Moc	CRI	CCT	Strumień świetlny
60 LED 22W/950 W 60 LED 22W/950 B	60°	22 W	90	5000 K	2908 Lm
20 LED 27W/927 W 20 LED 27W/927 B	20°	27 W	90	2700 K	2535 Lm
20 LED 27W/930 W 20 LED 27W/930 B	20°	27 W	90	3000 K	3057 Lm
20 LED 27W/935 W 20 LED 27W/935 B	20°	27 W	90	3500 K	3313 Lm
20 LED 27W/940 W 20 LED 27W/940 B	20°	27 W	90	4000 K	3569 Lm
20 LED 27W/950 W 20 LED 27W/950 B	20°	27 W	90	5000 K	3569 Lm
30 LED 27W/927 W 30 LED 27W/927 B	30°	27 W	90	2700 K	2535 Lm
30 LED 27W/930 W 30 LED 27W/930 B	30°	27 W	90	3000 K	3057 Lm
30 LED 27W/935 W 30 LED 27W/935 B	30°	27 W	90	3500 K	3313 Lm
30 LED 27W/940 W 30 LED 27W/940 B	30°	27 W	90	4000 K	3569 Lm
30 LED 27W/950 W 30 LED 27W/950 B	30°	27 W	90	5000 K	3569 Lm
40 LED 27W/927 W 40 LED 27W/927 B	40°	27 W	90	2700 K	2535 Lm
40 LED 27W/930 W 40 LED 27W/930 B	40°	27 W	90	3000 K	3057 Lm
40 LED 27W/935 W 40 LED 27W/935 B	40°	27 W	90	3500 K	3313 Lm
40 LED 27W/940 W 40 LED 27W/940 B	40°	27 W	90	4000 K	3569 Lm
40 LED 27W/950 W 40 LED 27W/950 B	40°	27 W	90	5000 K	3569 Lm
60 LED 27W/927 W 60 LED 27W/927 B	60°	27 W	90	2700 K	2535 Lm
60 LED 27W/930 W 60 LED 27W/930 B	60°	27 W	90	3000 K	3057 Lm
60 LED 27W/935 W 60 LED 27W/935 B	60°	27 W	90	3500 K	3313 Lm
60 LED 27W/940 W 60 LED 27W/940 B	60°	27 W	90	4000 K	3569 Lm
60 LED 27W/950 W 60 LED 27W/950 B	60°	27 W	90	5000 K	3569 Lm

Szczegóły techniczne, parametry, wielkość i waga zostały przygotowane tak dokładnie, jak to możliwe. Trwałości diod LED - L90 / B10 przy temperaturze otoczenia 25°C. Tolerancja +/- 10% KCC. Minimalne wskaźniki oddawania barw Ra > 80 / > 90. Zdjęcia produktów są poglądowe. Zastrzegamy sobie prawo do wprowadzania zmian w celu ulepszenia produktu.